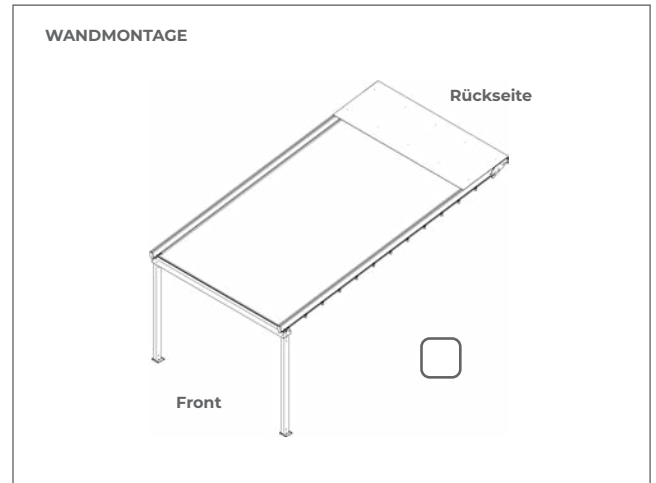
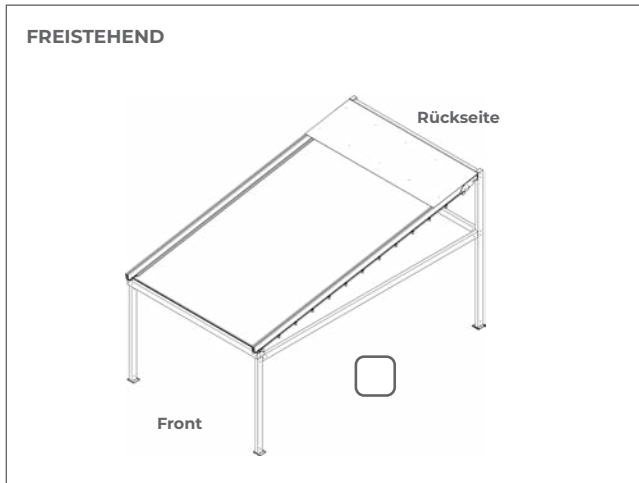


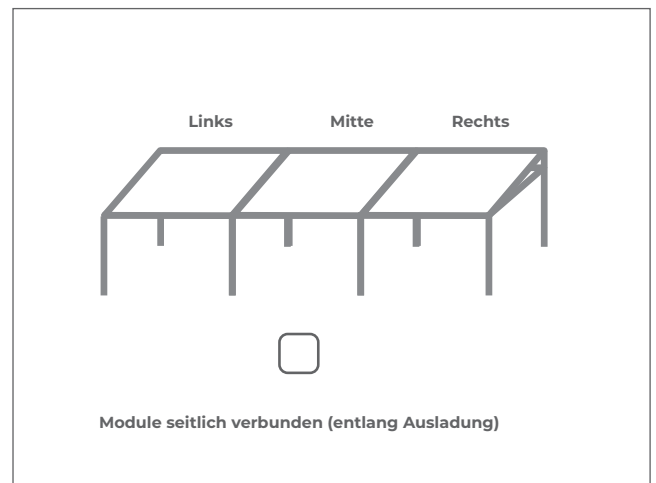
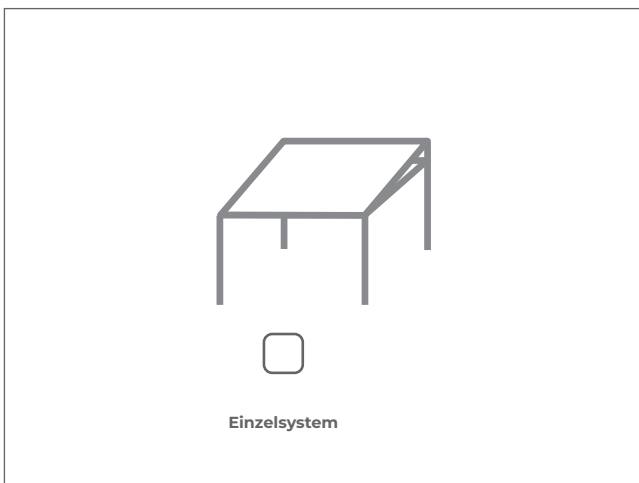
# BESTELLFORMULAR PERGOLA SOLID

Kommission:

## 1. Pergola Typ



## 2. Modul?



## 3. Farben

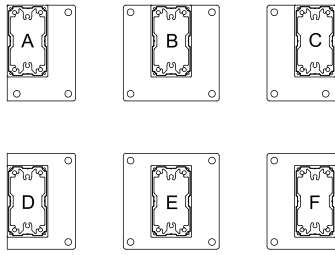
Konstruktion	Bewegliche Profile
<input type="checkbox"/> Ral 9016 matt	<input type="checkbox"/>
<input type="checkbox"/> FSM 71319 Struktur	<input type="checkbox"/>
<input type="checkbox"/> RAL 7016 matt	
Andere RAL-Farbe *Konstruktion	
<input type="text"/>	
<small>*gegen Aufpreis</small>	

## 4. Bespannung

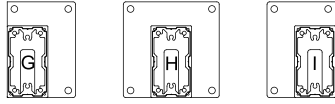
Serge Ferrari Precontraint Opaque			
602N 8503 BLANC	602N 50020 BEIGE	702N 1285 ALUGREY	702N 1284 ALU WHITE
<input type="checkbox"/>	<input type="checkbox"/>	<input type="checkbox"/>	<input type="checkbox"/>
Farbe der Dichtung			
Weiß	Grau	Schwarz	
<input type="checkbox"/>	<input type="checkbox"/>	<input type="checkbox"/>	

5. Fusstyp:

FüÙe ohne Wasserablauf

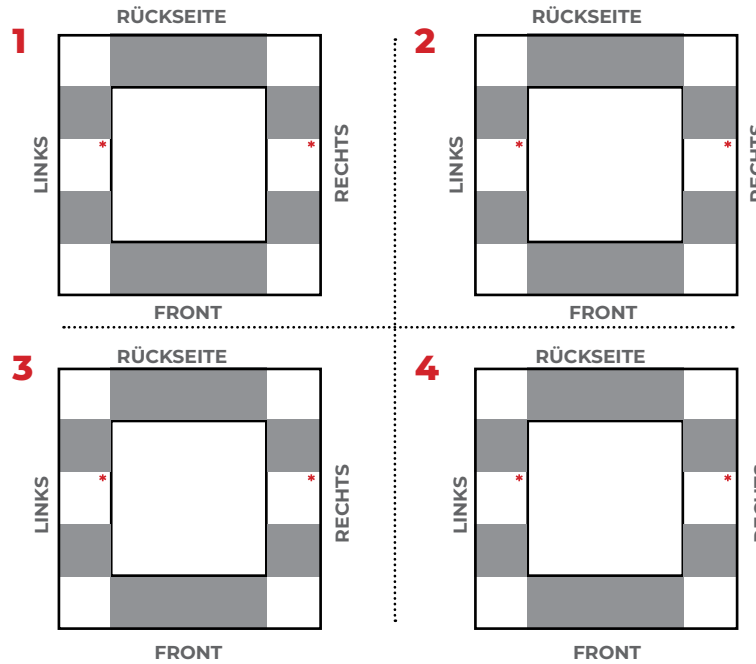


FüÙe mit Wasserablauf



6. Geben Sie den Fußtyp in das entsprechende weiÙe KäÙtchen für jedes bestellte Modul ein (max. 4 auf einem Formular)

\*WASSERABLAUF NUR FRONTAL MÖGLICH



\* ZUSÄTZLICHE PFOSTEN GEGEN AUFPREIS NUR OHNE WASSERBLAUF MÖGLICH

AUSRICHTUNG DES ZUSÄTZL. PFOSTENS



7. Abmessungen

Pos.	Breite max 4000 mm	Ausladung max 7000 mm	Nischenhöhe max 2500 mm -betrifft den vorderen Pfosten	Gesamthöhe Rückseite max 4000 mm	Neigungswinkel min. 5° max: 10°	Modul: 1. Einzelsystem 2. Links/Mitte/Rechts	Zwischenpfosten Links/Rechts	Zusätzl. Pfosten SYMMETRISCH oder geben Sie den Abstand des zusätzl. Pfostens ***	Zusätzl. Querstrebe Links/Rechts
1									
2									
3									
4									

8. Steuerung

Motor Geiger

Somfy slim RTS     Somfy slim IO

Fernbedienung 5K RTS     Fernbedienung 5k IO

9. LED-Beleuchtung

Auf jedem beweglichen Profil

Auf jedem zweiten beweglichen Profil

10. LED-Steuerung

Mi light + Fernbedienung (in Preis)

Somfy white Led Receiver IO

Somfy Lighting Slim Receiver RTS

Weiteres Elektrozubehör, z.B. Wettersensoren

Lieferadresse:

Bemerkungen:

Der Käufer erklärt hiermit, dass er fließend deutsch spricht und die abgegebenen unterhaltenen Erklärungen in deutscher Sprache sowie den Inhalt der abgegebenen Bestellung versteht. Er erklärt ebenso, dass er sich mit dem Inhalt der allgemeinen Verkaufs- und Garantiebedingungen, dem Inhalt der technischen Dokumentation, dem Inhalt der Leistungserklärung bei Systemen zur Außenanwendung, dem Inhalt der Konformitätserklärung bei Systemen mit Motorantrieb und dem Inhalt der Information zur Montage der Sicherungselemente bei Systemen mit Kettenzug oder Zugschnur zur Innenanwendung, welche auf der Seite [www.selt.com/doc-de](http://www.selt.com/doc-de) verfügbar sind, vertraut gemacht hat und diese akzeptiert:

Unterschrift

Firma

Datum